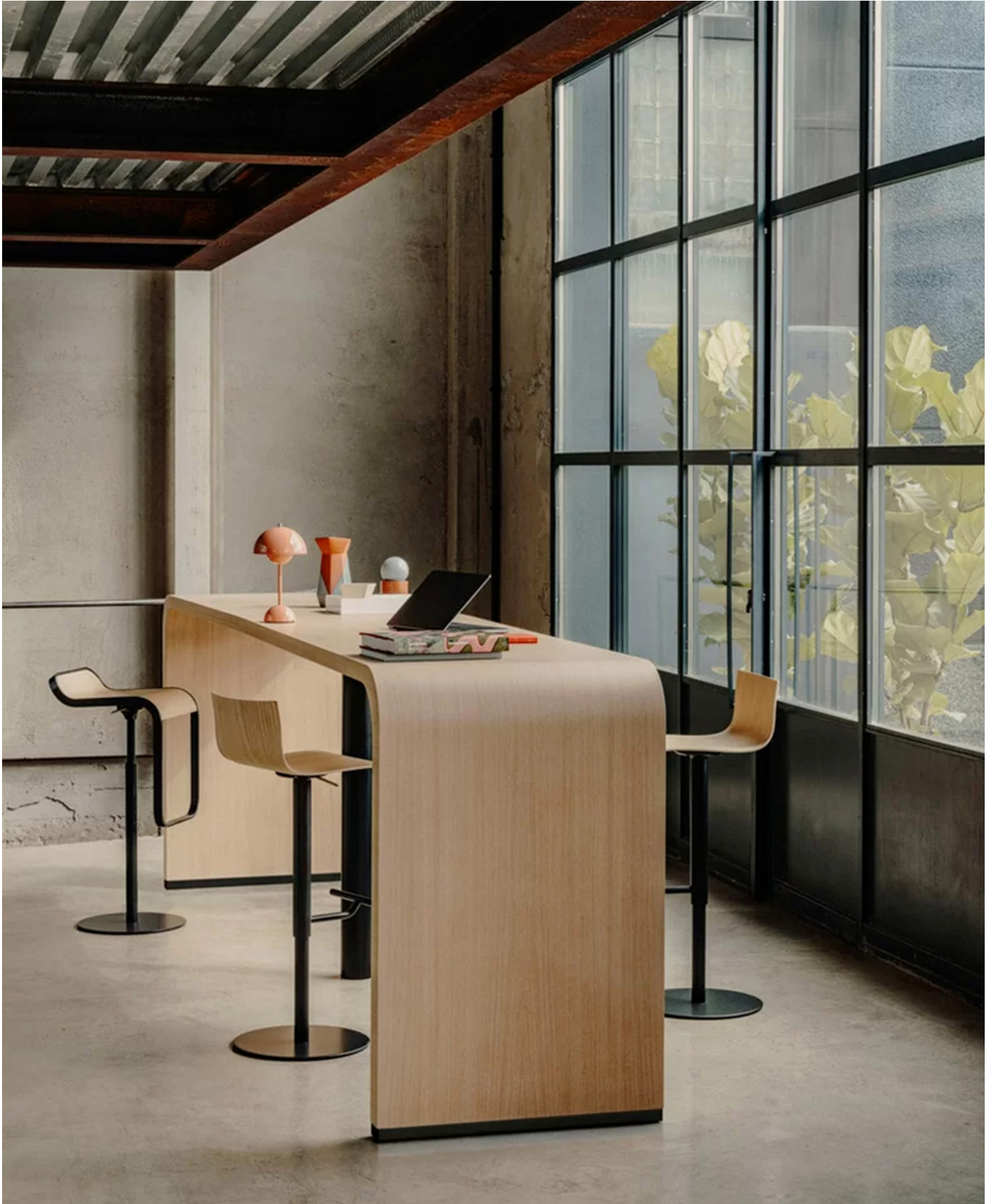


BRUNCH

Romano Marcato | 2012



BRUNCH

Romano Marcato | 2012

Due mondi, due "tempi" s'incontrano come vuole la tradizione del brunch. Da una parte il piano di legno che scende curvandosi a terra e cambia spessore con dolcezza, dall'altra il rigore dell'appoggio in metallo anche verniciato bianco e nero. Di grande originalità nel gioco delle asimmetrie, questo tavolo alto modulare si compone liberamente, incrociando le altezze e aprendosi nelle direzioni di una stella e di un'onda. BRUNCH, versatile e disponibile nella versione elettrificata, è l'ideale come bancone caffetteria, tavolo alto per l'ufficio o come postazione di lavoro negli spazi pubblici.





140



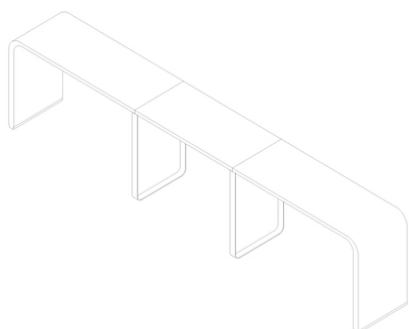
180



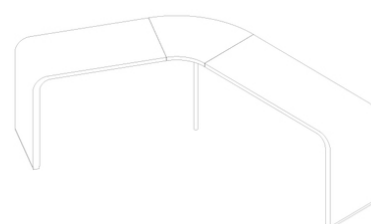
180 double



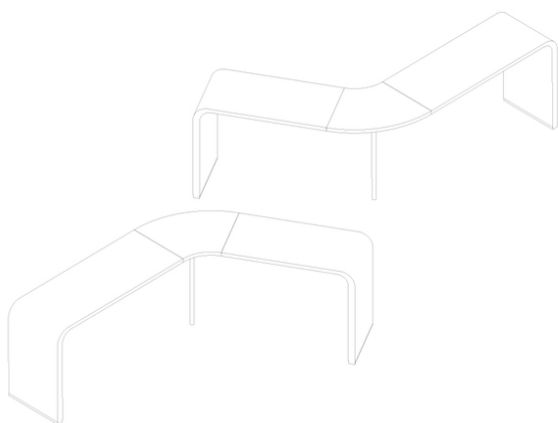
140 + 180



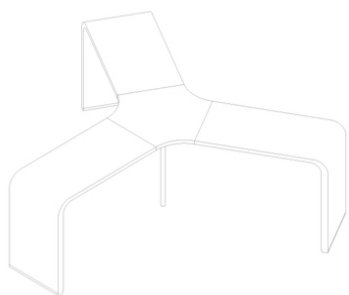
Double extended



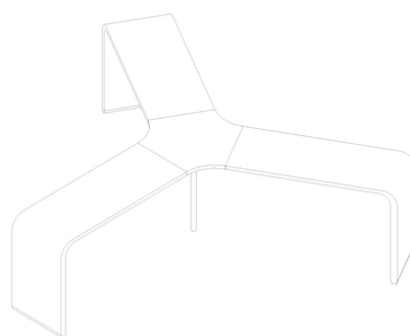
V_shape



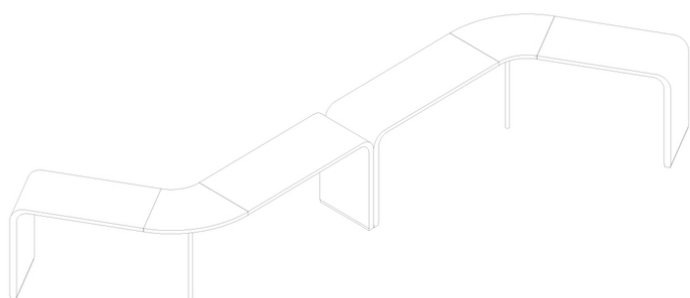
V_shape — mirror



Y_shape — small



Y_shape — big



V_shape — double

BRUNCH

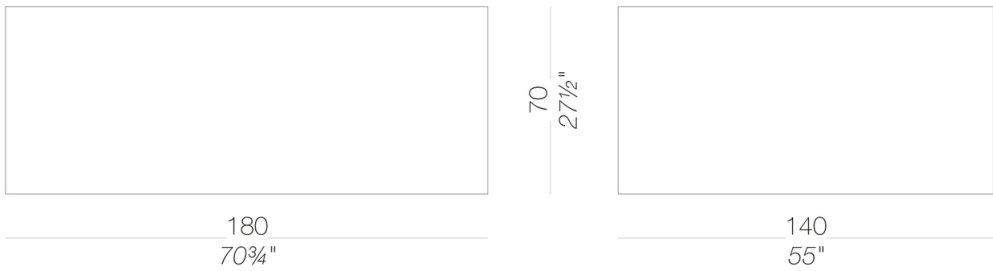
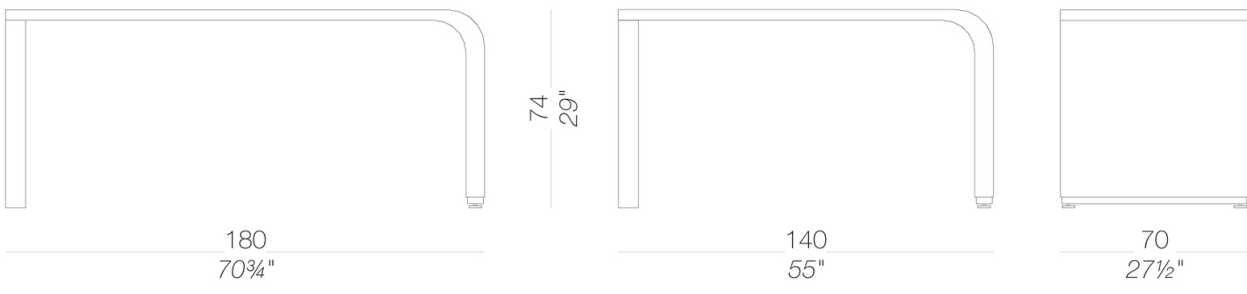
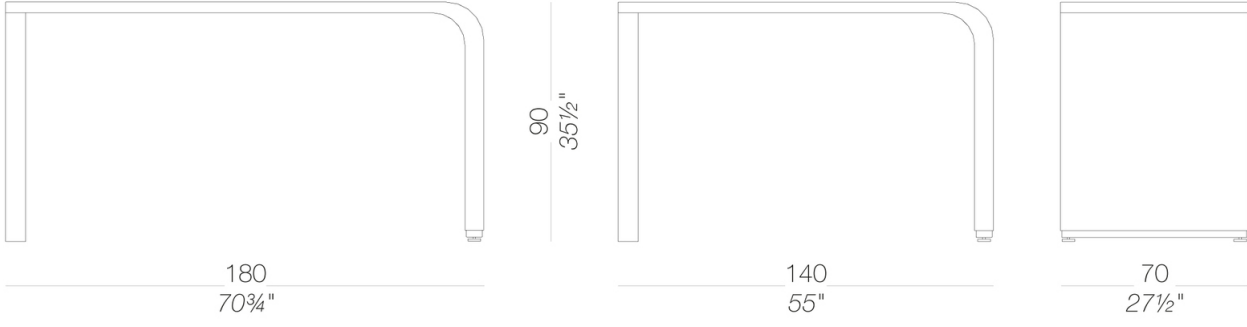
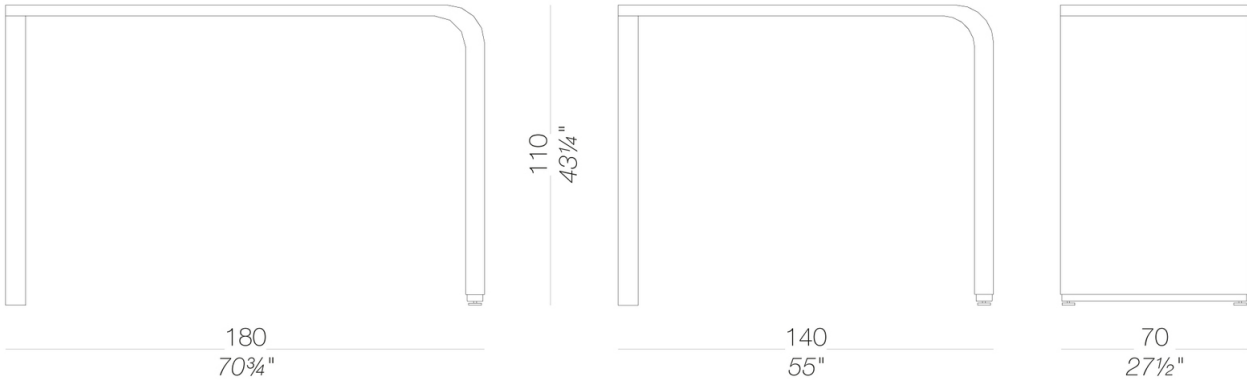
Romano Marcato | 2012

Sistema modulare di tavoli in tamburato di legno curvato a spessore differenziato, in varie misure e finiture. Disponibili piani aggiuntivi per formare composizioni varie. Piano in tamburato di legno curvato, a spessore differenziato, con telaio interno in multistrati di pioppo e faggio, rivestito in essenza di rovere in varie finiture, laminato bianco, Fenix® bianco, o laccato bianco opaco. Piede sotto la gamba in cromo satinato, con piedini regolabili in altezza. Gamba e zoccolo in metallo cromo satinato con piedini regolabili per ottimizzare la stabilità.

BRUNCH

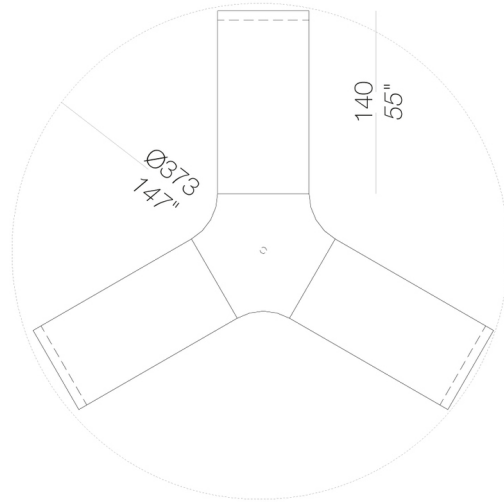
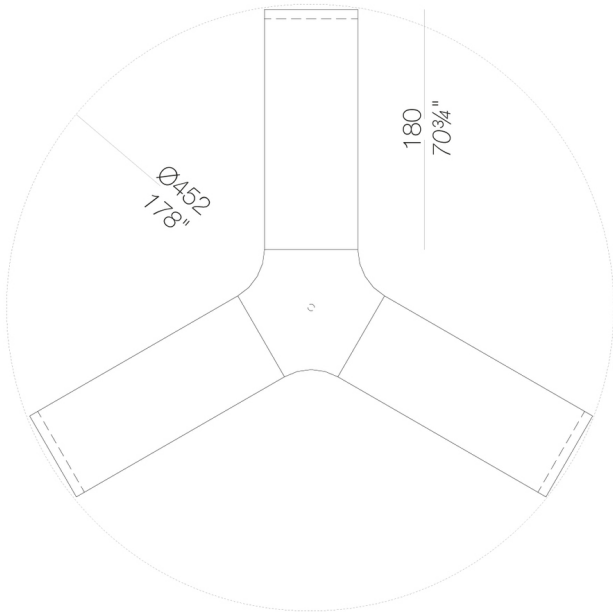
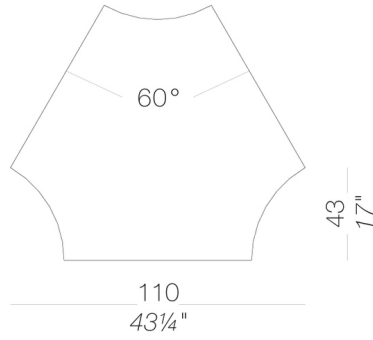
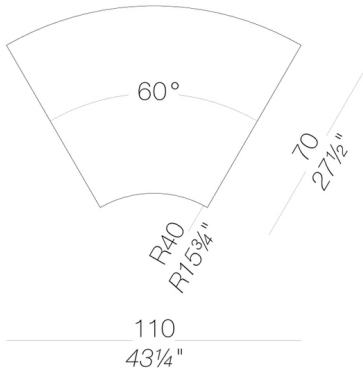
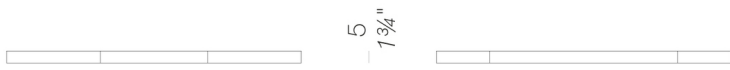
Romano Marcato | 2012

piani



BRUNCH

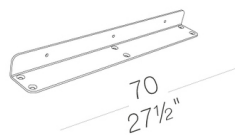
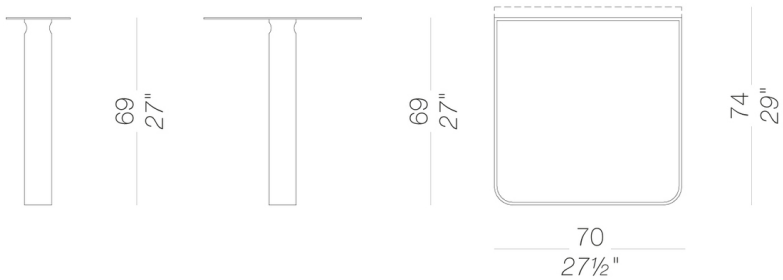
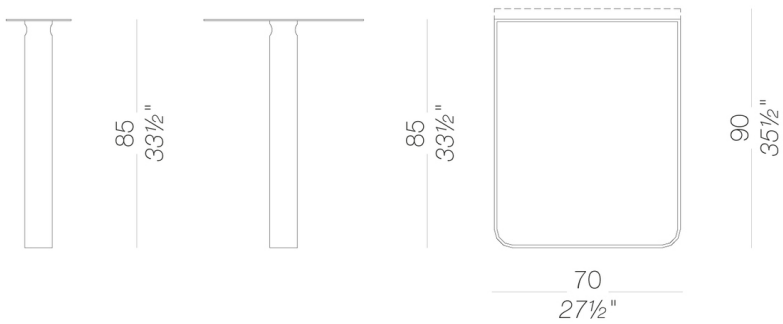
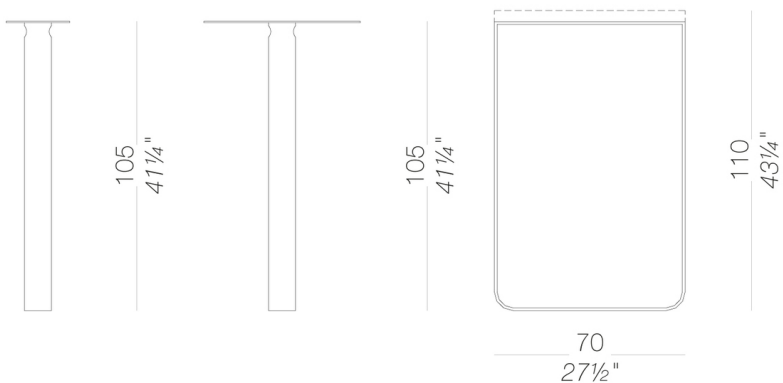
Romano Marcato | 2012



BRUNCH

Romano Marcato | 2012

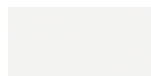
struttura



BRUNCH

Romano Marcato | 2012

struttura



verniciature a
polvere
bianca
1 Colori



metalli
cromo satinato
1 Colori

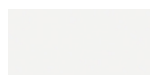


verniciature a
polvere
nera
1 Colori

colonna

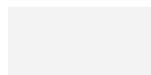


verniciature a
polvere
nera
1 Colori

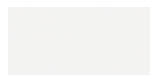


verniciature a
polvere
bianca
1 Colori

piano



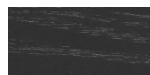
laccati
laccato bianco
1 Colori



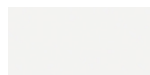
laminati
406 abet 9/10
1 Colori



legno
rovere sbiancato
1 Colori



legno
nero poro aperto
1 Colori



laminati
laminato Fenix 1,2
bianco
1 Colori

consultare la cartella materiali per la gamma colori, tessuti, pelli, ecopelli.

uso e manutenzione

Pulire tutte le parti in legno, cuoio, tessuto e metallo con un panno umido o con detergente liquido neutro diluito. Non usare prodotti a base alcolica, candeggina, solvente o prodotti abrasivi. Per sollevare e spostare il prodotto non afferrare solo il sedile, bensì afferrare saldamente la struttura. Il prodotto non deve essere sottoposto a carichi decentrati, è stato progettato per essere utilizzato in condizioni normali di appoggio (su 4 gambe o sulla base). L'azienda si solleva da ogni responsabilità per eventuali danni provocati su pavimenti delicati o teneri. Evitare l'uso improprio del prodotto: non salire sul prodotto coi piedi, né sul poggiatesta o sui braccioli. In particolar modo evitare oscillazioni che potrebbero pregiudicare il funzionamento e la sicurezza dell'utente. Il legno ed il cuoio sono, per loro natura, facilmente danneggiabili, alcune piccole impurità e imperfezioni rientrano negli standard di qualità accettati. Non esporre alle intemperie, agli agenti atmosferici, né a fonti di calore superiore a 40° C. I prodotti destinati a uso esterno subiscono comunque nel tempo l'azione degli agenti atmosferici. Eventuali alterazioni superficiali possono verificarsi a specifiche condizioni di esposizione di temperatura, umidità e salinità. Una corretta e frequente manutenzione e pulizia aumentano la durabilità del prodotto. Il prodotto, se esposto alla luce del sole, può essere soggetto a variazioni di colore. Interventi di manutenzione devono essere eseguiti da personale esperto. Smaltire l'imballo solo a completamento dell'assemblaggio, onde evitare lo smarrimento di eventuale ferramenta e componenti. Una volta dismesso, il prodotto od i suoi componenti vanno conferiti ai sistemi pubblici di smaltimento secondo quanto previsto dalla legislazione in vigore.